

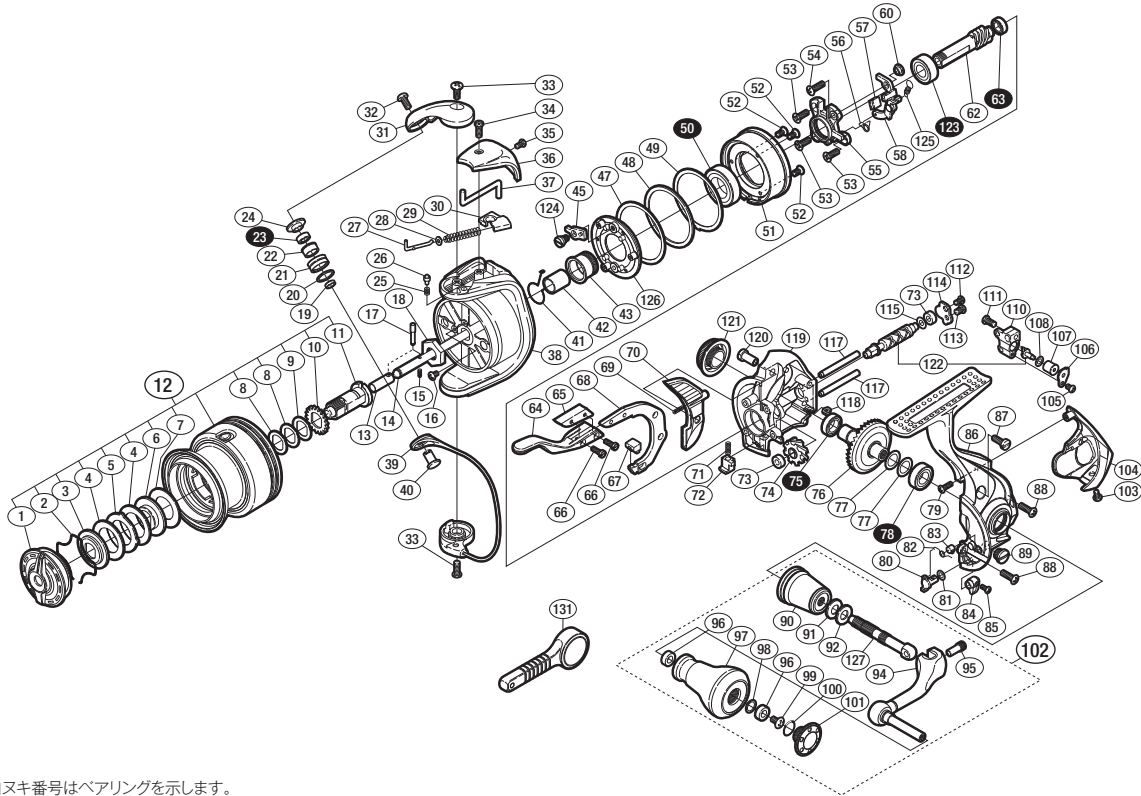
'11 エクスセンスLB SS C3000HGM



商品コード 5-SE15 E032

本体価格(税別) 37,100円

短縮コード **02886**



※白ヌキ番号はベアリングを示します。

※ブレーキベアリング止め輪を取り外す際には専用の工具が必要です。修理にてお預け下さい。

調整座金類に関しましては、必ずしも分解図中の表現と一致しない場合がございますので、ご了承下さい。
(商品により使用している場合とそうでない場合がございます。)

部品番号	部品名	本体価格(税別)
1	ドラッグノブ組	2,000
2	抜ケ止めバネ	100
3	小判座金	200
4	ドラッグ座金	100
5	耳付き座金	100
6	小判座金	100
7	ドラッグ座金	100
8	スプール座金(0.5t)	50
9	スプール座金(0.25t)	50
10	スプール受け(A)	100
11	スプール受け(B)組	1,000
12	スプール組	7,000
13	スプール受けカラー	300
14	メインシャフト	800
15	スプールピン固定バネ	100
16	固定ボルト	50
17	スプール受け固定ピン	100
18	ローターナット	200
19	ラインローラーベアリングカラー	100
20	ラインローラースペーサー	50
21	ラインローラー	500
22	ラインローラーブッシュ	100
23	ボールベアリング(4×7×2.5 SARB)	1,200
24	ラインローラー座金	200
25	音出しバネ	100
26	音出しピン	100
27	アームバネガイド(A)	100
28	アームバネガイド(A)カラー	100
29	アームカムバネ	100
30	アームカムバネシート	100
31	アームカム	500
32	固定ボルト	50
33	固定ボルト	100
34	固定ボルト	50
35	固定ボルト	50
36	アームカムバネカバー	300
37	内ゲリレバー	200
38	ローター	1,500
39	ベール組	2,500
40	アーム固定軸	200
41	ブレーキツメバネ	100
42	ピニオンギアカラー	100
43	ブレーキベアリング止め輪	500

部品番号	部品名	本体価格(税別)
45	ブレーキツメ	100
47	ブレーキ調整座金	100
48	ブレーキ座金	100
49	ブレーキ座金	100
50	ボールベアリング(12×21×5 SARB)	1,500
51	ブレーキコア	2,000
52	固定ボルト	50
53	固定ボルト	50
54	固定ボルト	50
55	ベアリング押さえ板	300
56	ブレーキ切替エバネ	100
57	ブレーキシュー	50
58	ブレーキレバー板	500
60	ブレーキレバー板カラー	100
62	ピニオンギア	800
63	ボールベアリング(5×8×2.5 SARB)	1,200
64	ブレーキレバー(A)	3,500
65	ブレーキレバー銘版	800
66	固定ボルト	200
67	ブレーキシュー	100
68	ブレーキレバー(B)	2,000
69	ブレーキ切替バネ	100
70	ブレーキレバーシート	300
71	ブレーキシューバネ	100
72	ブレーキシュー	100
73	ウォームシャフトブッシュ	100
74	ウォームシャフトギヤ	500
75	ボールベアリング(7×11×3 SARB)	1,200
76	ドライブギア	800
77	座金(7×10)	50
78	ボールベアリング(7×13×4 SARB)	1,200
79	固定ボルト	50
80	ストップバーカム	200
81	座金	50
82	ストップバーカムバネ	100
83	ストップバーバネガイド	300
84	ストップバーレバー	100
85	固定ボルト	100
86	脚付キフタ	3,000
87	固定ボルト	200
88	固定ボルト	50
89	注油穴キャップ	300
90	ハンドル軸ツバ	1,600

部品番号	部品名	本体価格(税別)
91	サラバネ(DB-5H)	100
92	ハンドル座金	100
94	ハンドル	2,000
95	ハンドル軸ボルト	300
96	ハンドルノブブッシュ	100
97	ハンドルノブ	2,500
98	座金	50
99	固定ボルト	50
100	オリング	50
101	ハンドルキャップ	800
102	ハンドル組	6,000
103	固定ボルト	50
104	ボディガード	800
105	固定ボルト	50
106	ウォームシャフトピン押さえ板	100
107	ウォームシャフトピンカラー	200
108	座金	50
110	指動子	500
111	固定ボルト	50
112	固定ボルト	50
113	固定ボルト	50
114	ウォームシャフトカバー	100
115	座金	50
117	指動子ガイド	100
118	固定ナット	100
119	脚無しボディ	1,500
120	ブレーキレバー固定軸	200
121	ハンドルスクリュウキャップ	1,000
122	ウォームシャフト組	800
123	ボールベアリング(7×14×5 SARB)	1,200
124	固定ボルト	200
125	セーフティーブレーキツメバネ	100
126	ブレーキ板	800
127	ハンドル軸	500
131	リールレンチ	(付属品) 100
*F01	リール袋	(付属品) 300
TRST	取扱説明書	(付属品) 100
BNK1	分解図	(付属品) 100
AC01	脚調整シート	(付属品) 100