

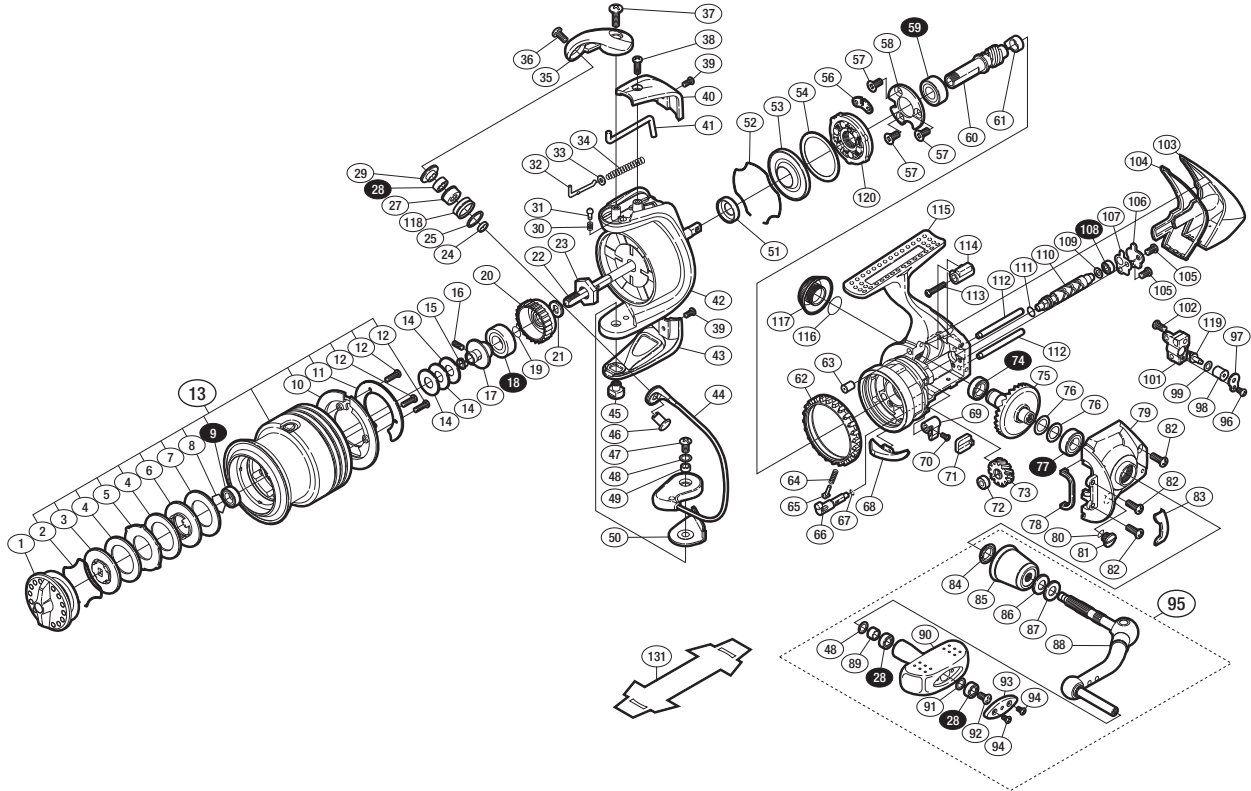
'09 エクスセンス 4000S



商品コード 5-SD77 H042

本体価格(税別) 54,000円

短縮コード **02389**



※白スキ番号はベアリングを示します。

調整座金類に関しましては、必ずしも分解図中の表現と一致しない場合がございますので、ご了承下さい。(商品により使用している場合とそうでない場合がございます。)

部品番号	部品名	本体価格(税別)
1	ドラグツマミ組	8,500
2	抜ケ止メバネ	100
3	小判座金	800
4	ドラグ座金	100
5	耳付座金	500
6	小判座金	300
7	ドラグ座金	100
8	ベアリング抜ケ止メ	50
9	SARB (φ6×φ10×3)	1,200
10	スプールピンカバー	200
11	スプールピンカバー 銘版	200
12	固定ボルト	50
13	スプール組	10,000
14	スプール座金	50
15	ベアリングガイドスベサー	100
16	セットスクリュー (M2×5)	100
17	スプール軸ベアリングガイド	500
18	SARB (φ8×φ16×5)	1,200
19	ラチェットバネ	100
20	ドラグ音出シラチェット	200
21	スプール受け	100
22	スプール軸	800
23	回転枠ナット	300
24	アームローラーベアリングカラー	100
25	アームローラーズベサー	50
27	アームローラープッシュ	100
28	SARB (φ4×φ7×2.5)	1,200
29	アームローラー座金	100
30	音出シバネ	100
31	音出シピン	100
32	アームバネガイド(A)	100
33	アームバネガイド(A)カラー	100
34	アームカムバネ	100
35	アームカム	500
36	固定ボルト	50
37	固定ボルト	50
38	固定ボルト	50
39	固定ボルト	50
40	アームカムバネカバー	500
41	内ゲリレバー	200
42	回転枠	4,000

部品番号	部品名	本体価格(税別)
43	取付ケカムカバー	500
44	ベールアーム組	2,500
45	取付ケカム固定軸	500
46	アーム固定軸	200
47	固定ボルト	50
48	座金	50
49	固定ボルトカラー	300
50	ベール取付ケカムシート	100
51	回転枠カラー	200
52	ローラークラッチシール抜ケ止メ	100
53	ローラークラッチシール	200
54	ローラークラッチアウター座金	100
56	ローラークラッチ板	100
57	固定ボルト	100
58	ベアリング押サエ板	200
59	SARB (φ7×φ14×5)	1,200
60	ヒニオンギヤ	1,100
61	ヒニオンギヤプッシュ	100
62	フリクションリング	300
63	本体フランジシール	200
64	クリックバネ	100
65	バネガイド(A)	100
66	ストッパーカム	200
67	抜ケ止メ	50
68	内ゲリ当たり	100
69	ストップツマミ	1,000
70	固定ボルト	100
71	ストップツマミカバー	200
72	クロスギヤプッシュ	100
73	クロスギヤ用ギヤ	500
74	SARB (φ7×φ11×3)	1,200
75	マスターギヤ組	2,000
76	座金 (φ7×φ10)	50
77	SARB (φ7×φ13×4)	1,200
78	フタフランジシール	200
79	フタ	5,000
80	Oリング	100
81	注油穴キャップ	300
82	固定ボルト	50
83	フリクションリングスベサー	300
84	ハンドル軸シール	200

部品番号	部品名	本体価格(税別)
85	ハンドル軸ツバ	1,600
86	サラバネ (DB-5H)	100
87	ハンドル座金	100
88	ハンドル	4,000
89	ニギリ固定軸カラー	200
90	ハンドルニギリ	1,500
91	座金	100
92	固定ボルト	50
93	ハンドルニギリ銘版	200
94	固定ボルト	200
95	ハンドル組	8,000
96	固定ボルト	50
97	クロスギヤピン押サエ板	100
98	クロスギヤピンカラー	200
99	座金	50
101	摺動子	1,000
102	固定ボルト	50
103	本体ガード	1,000
104	本体カバー	200
105	固定ボルト	200
106	クロスギヤ軸カバー	200
107	クロスギヤ軸カバーシート	100
108	SARB (φ3×φ6×2.5)	1,200
109	座金	50
110	クロスギヤ軸	1,000
111	クロスギヤ軸カラー	200
112	摺動子ガイド	500
113	固定ボルト	50
114	本体ガードカラー	200
115	本体	9,000
116	Oリング	100
117	防水キャップ	1,800
118	アームローラー	1,000
119	ウォームシャフトピン	300
120	ローラークラッチ組	1,000
131	脚保護シート (付属品)	200
*F01	リール袋 (付属品)	1,200
TRST	取扱説明書 (付属品)	200
BNKI	分解図 (付属品)	100